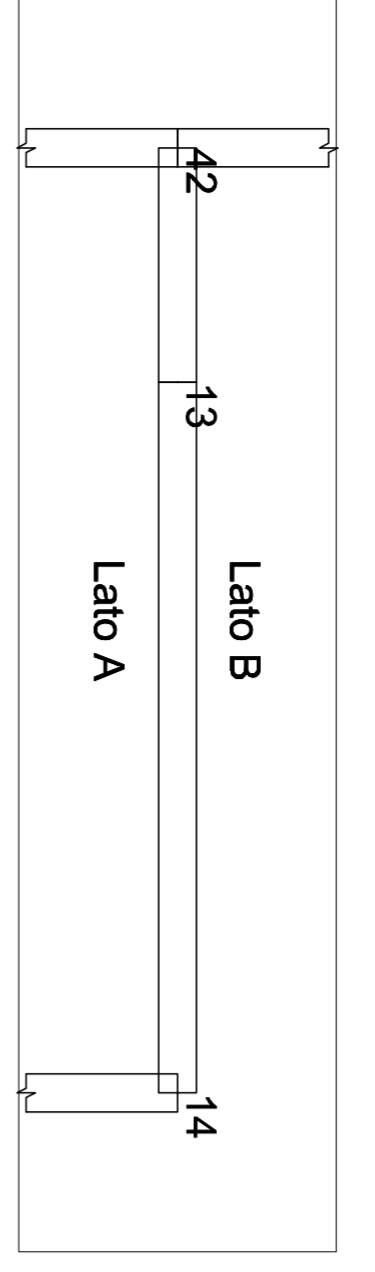
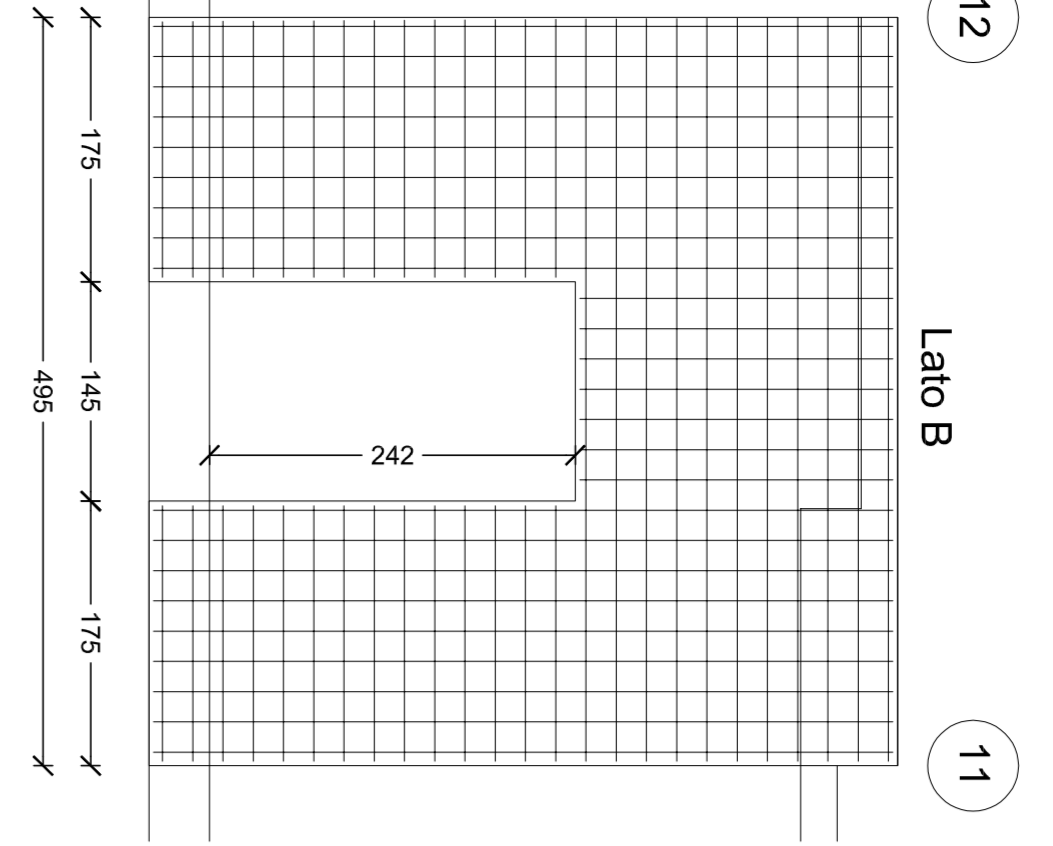
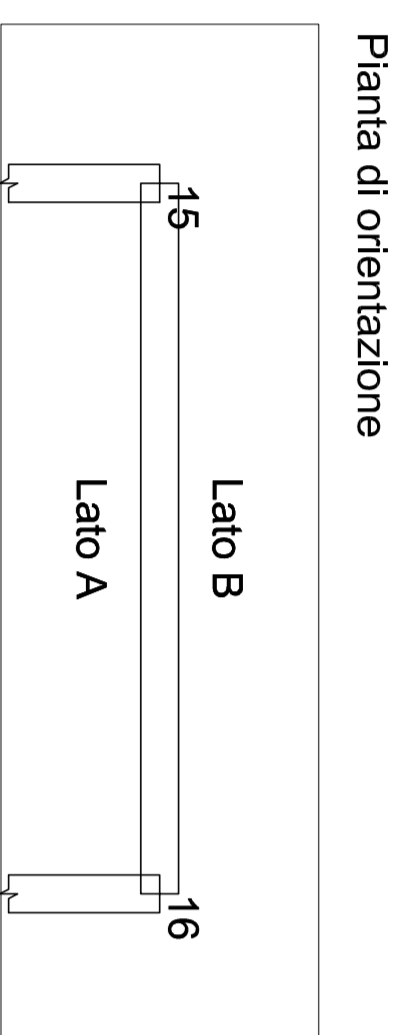


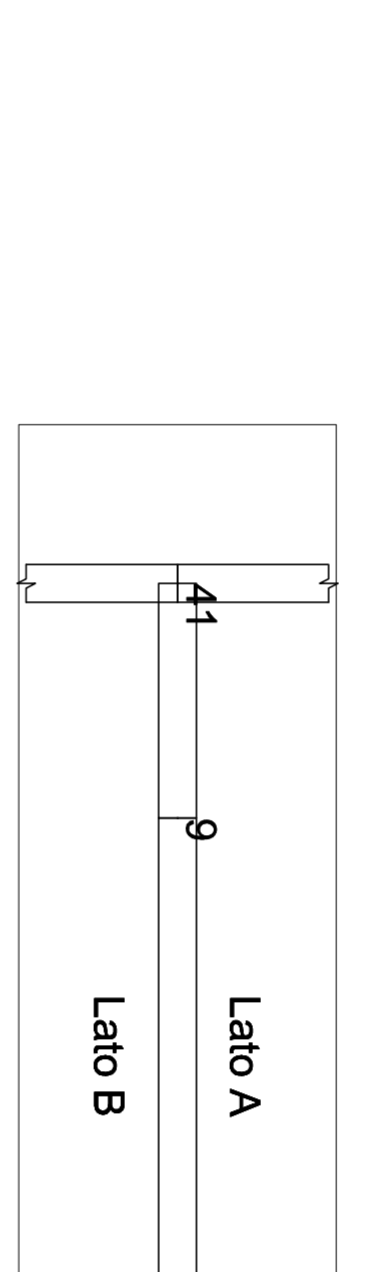
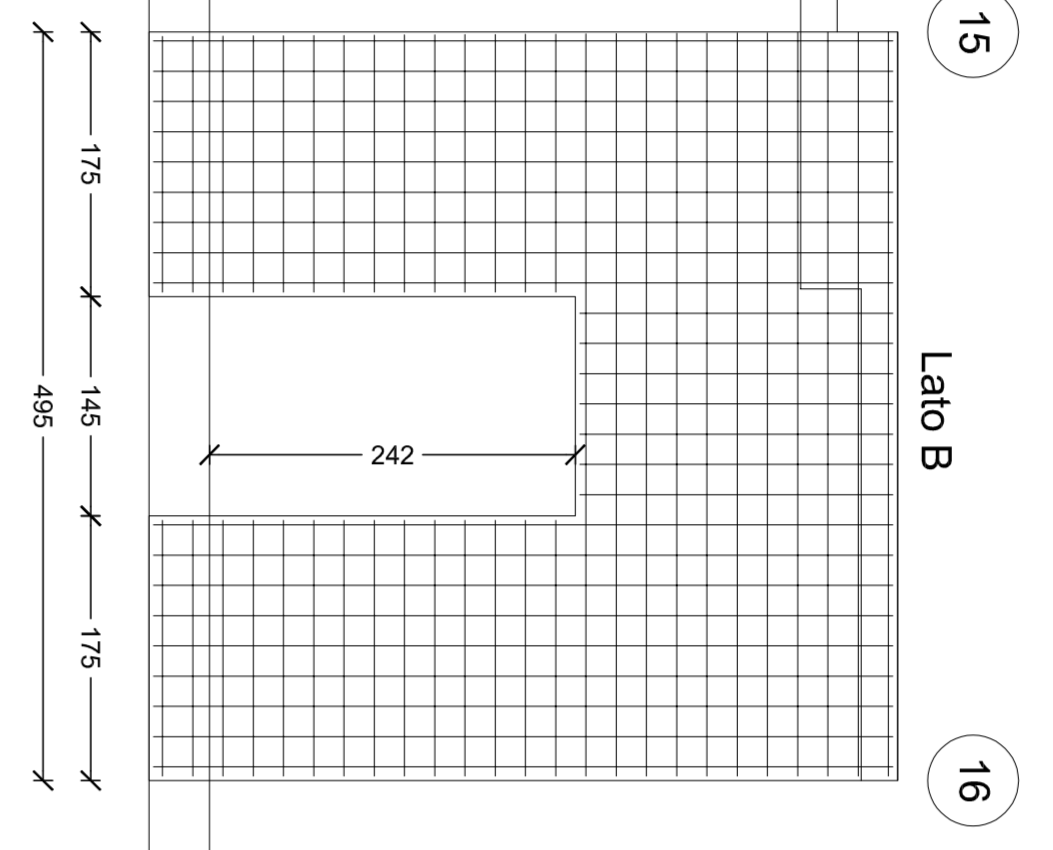
Planta a "Fondazione" - Piano 1°
 spessore 25 cm
 Disposizione armatura orizzontale più vicina al cassero
 Diffusa orizzontale B Ø10/20
 Diffusa verticale B Ø10/20
 Diffusa orizzontale A Ø10/20
 Diffusa verticale A Ø10/20
 "Disanzatori" Ø12 Ø braccioni



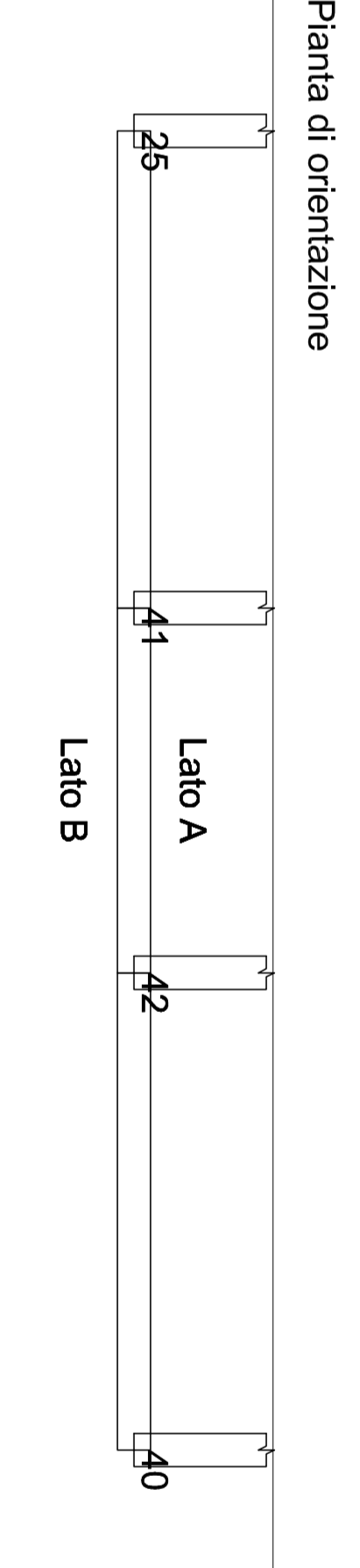
Planta a "Fondazione" - Piano 1°
 spessore 25 cm
 Disposizione armatura orizzontale più vicina al cassero
 Diffusa orizzontale B Ø10/20
 Diffusa verticale B Ø10/20
 Diffusa orizzontale A Ø10/20
 Diffusa verticale A Ø10/20
 "Disanzatori" Ø12 Ø braccioni



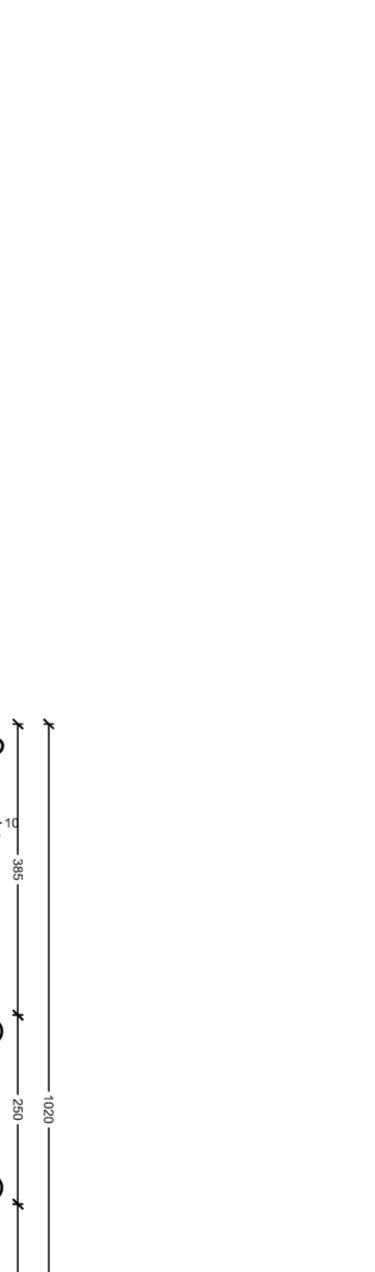
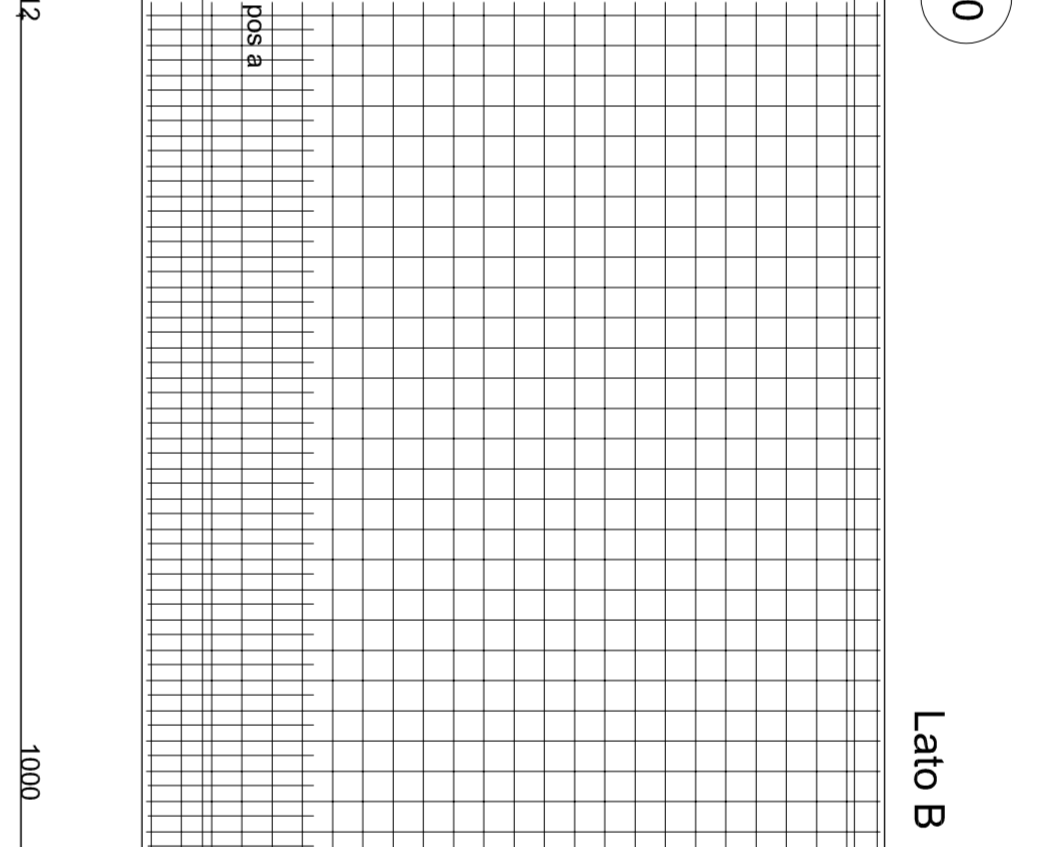
Planta a "Fondazione" - Piano 1°
 spessore 25 cm
 Disposizione armatura orizzontale più vicina al cassero
 Diffusa orizzontale B Ø10/20
 Diffusa verticale B Ø10/20
 Diffusa orizzontale A Ø10/20
 Diffusa verticale A Ø10/20
 "Disanzatori" Ø12 Ø braccioni



Planta a "Fondazione" - Piano 1°
 spessore 25 cm
 Disposizione armatura orizzontale più vicina al cassero
 Diffusa orizzontale B Ø10/20
 Diffusa verticale B Ø10/20
 Diffusa orizzontale A Ø10/20
 Diffusa verticale A Ø10/20
 "Disanzatori" Ø12 Ø braccioni



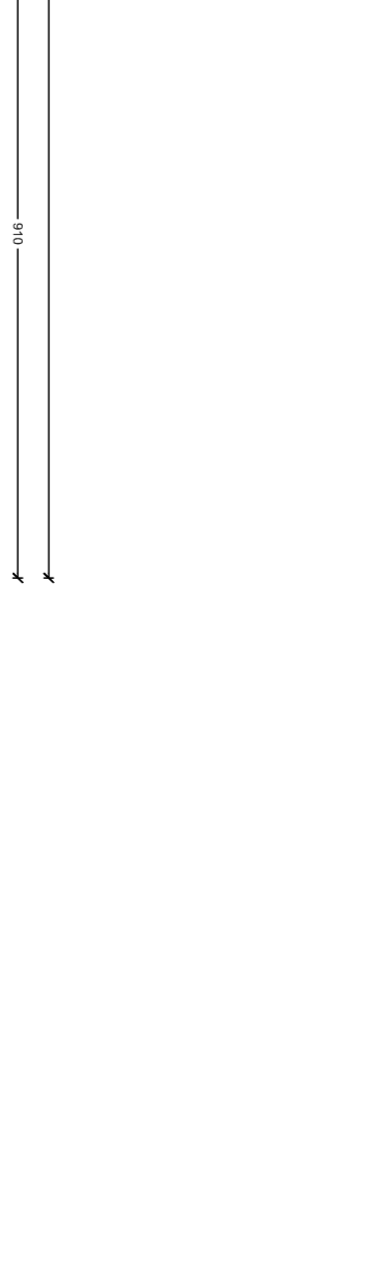
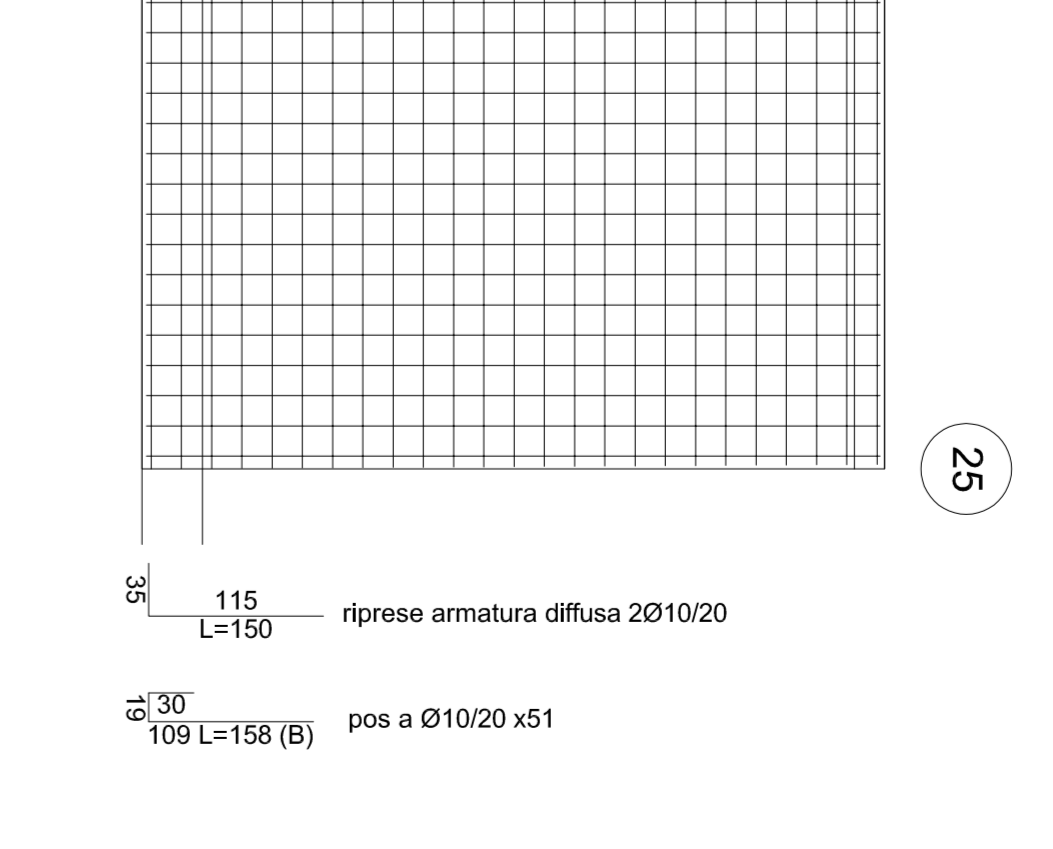
Planta a "Fondazione" - Piano 1°
 spessore 25 cm
 Disposizione armatura orizzontale più vicina al cassero
 Diffusa orizzontale B Ø10/20
 Diffusa verticale B Ø10/20
 Diffusa orizzontale A Ø10/20
 Diffusa verticale A Ø10/20
 "Disanzatori" Ø12 Ø braccioni



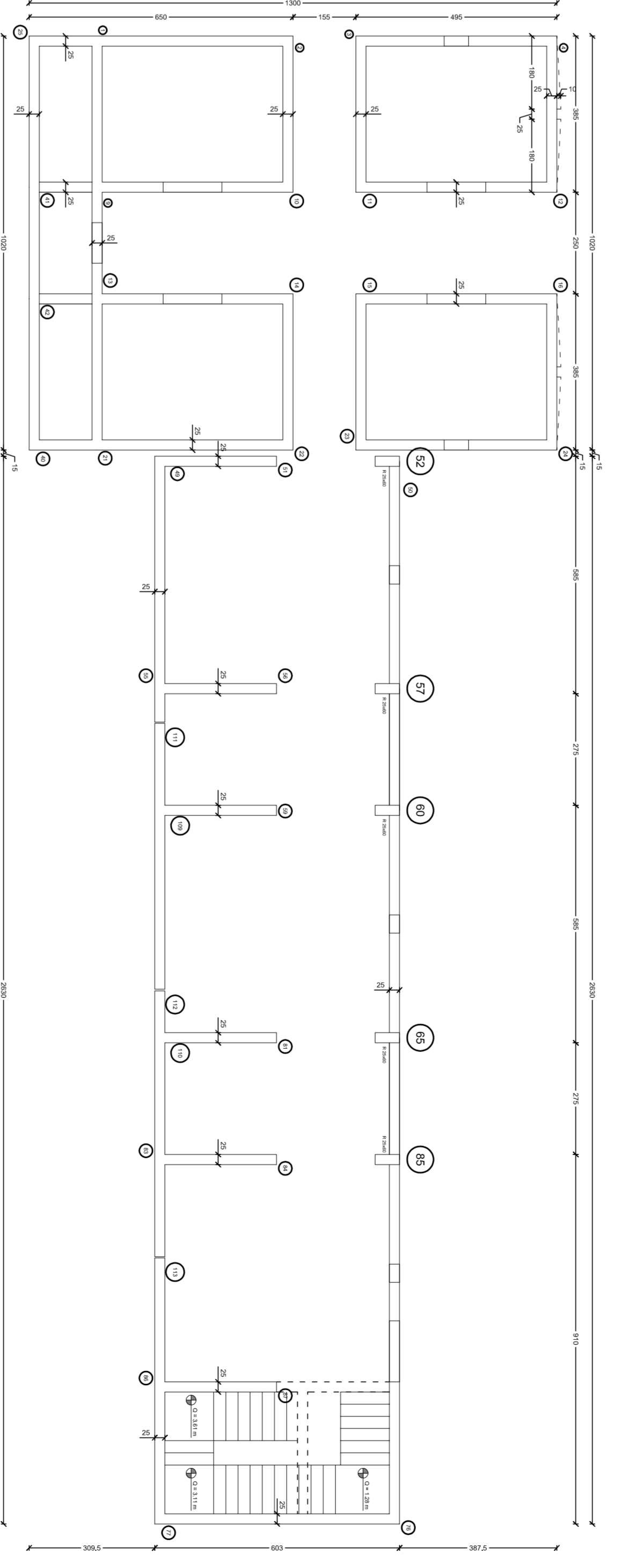
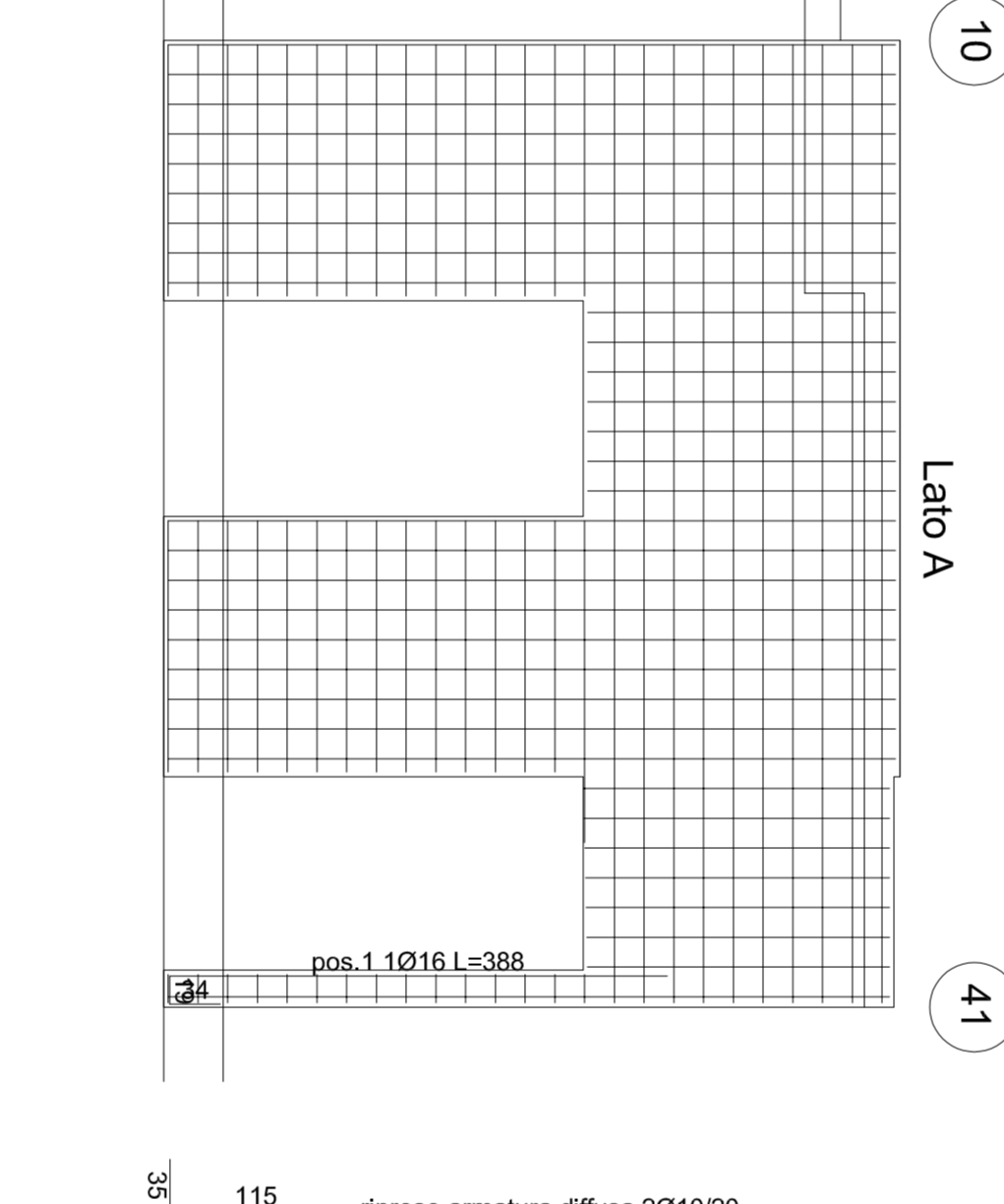
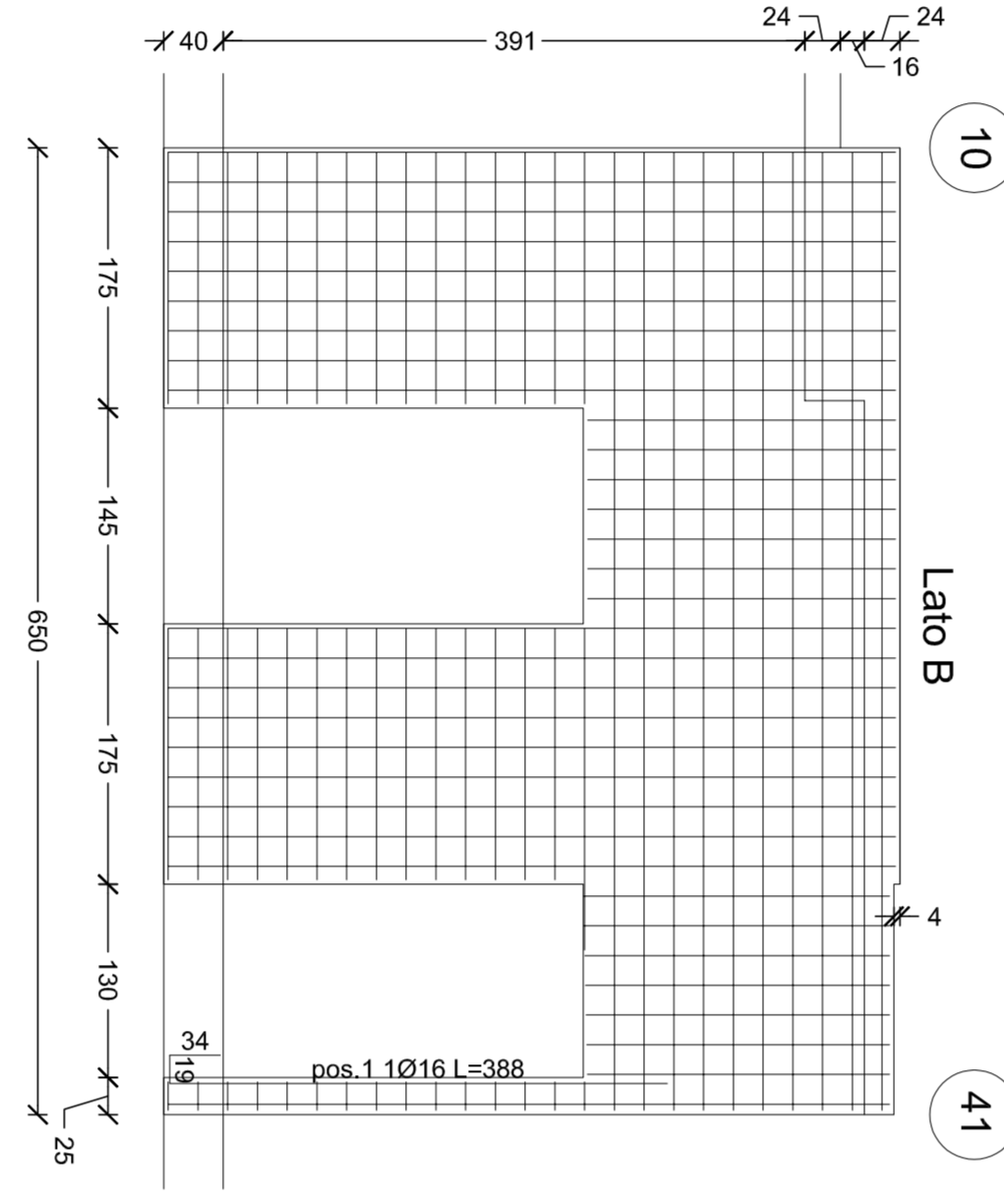
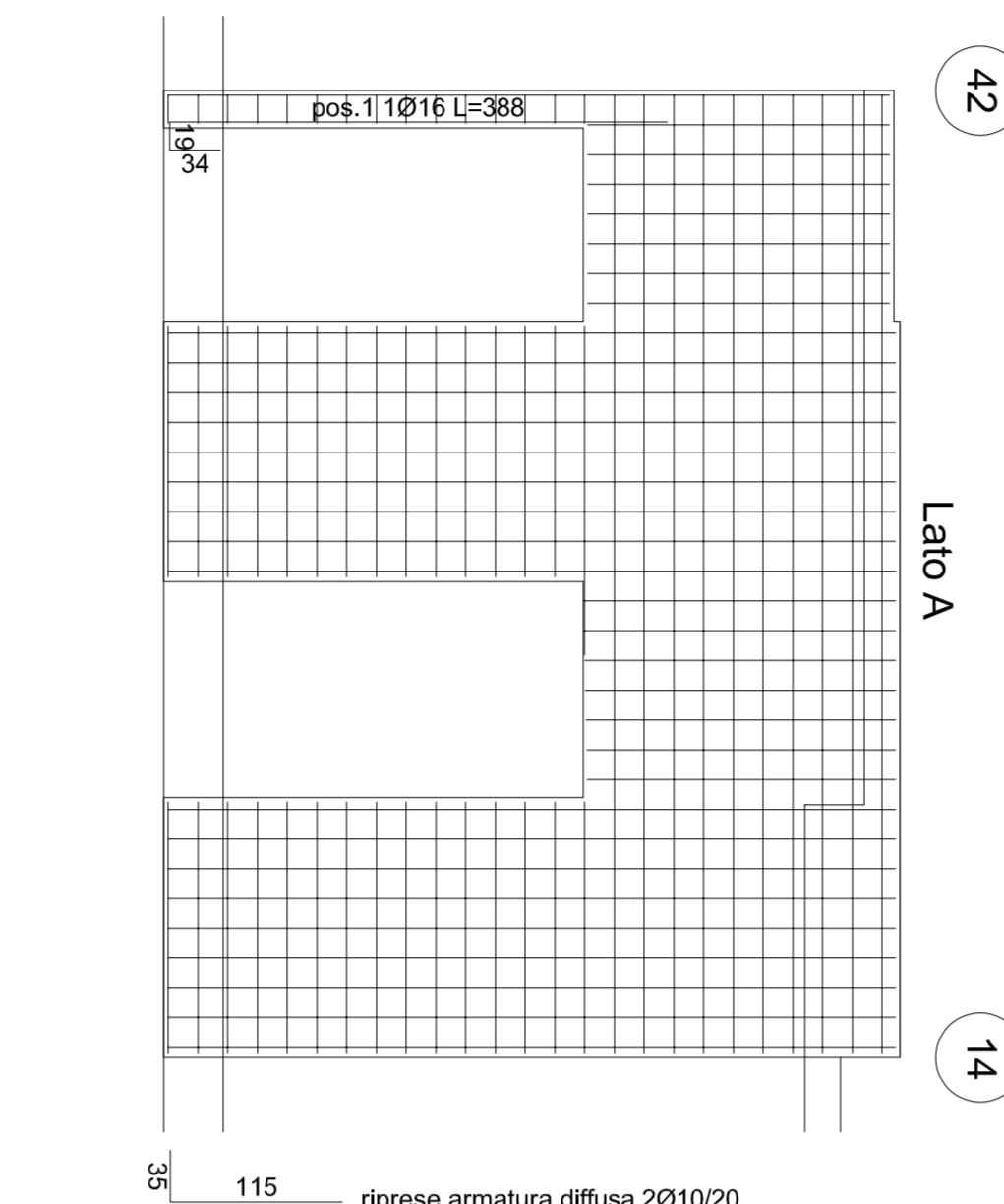
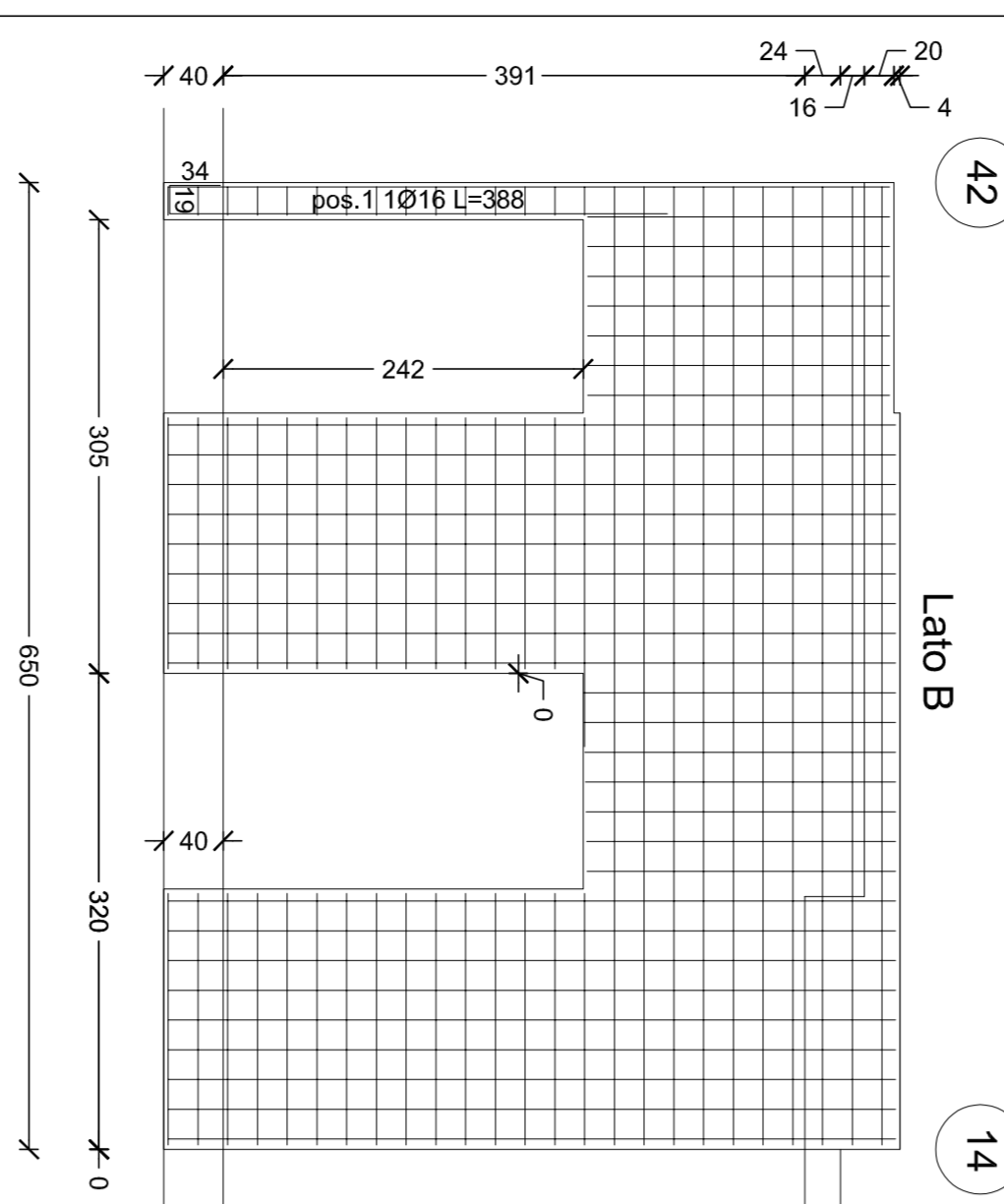
Planta a "Fondazione" - Piano 1°
 spessore 25 cm
 Disposizione armatura orizzontale più vicina al cassero
 Diffusa orizzontale B Ø10/20
 Diffusa verticale B Ø10/20
 Diffusa orizzontale A Ø10/20
 Diffusa verticale A Ø10/20
 "Disanzatori" Ø12 Ø braccioni



Planta a "Fondazione" - Piano 1°
 spessore 25 cm
 Disposizione armatura orizzontale più vicina al cassero
 Diffusa orizzontale B Ø10/20
 Diffusa verticale B Ø10/20
 Diffusa orizzontale A Ø10/20
 Diffusa verticale A Ø10/20
 "Disanzatori" Ø12 Ø braccioni



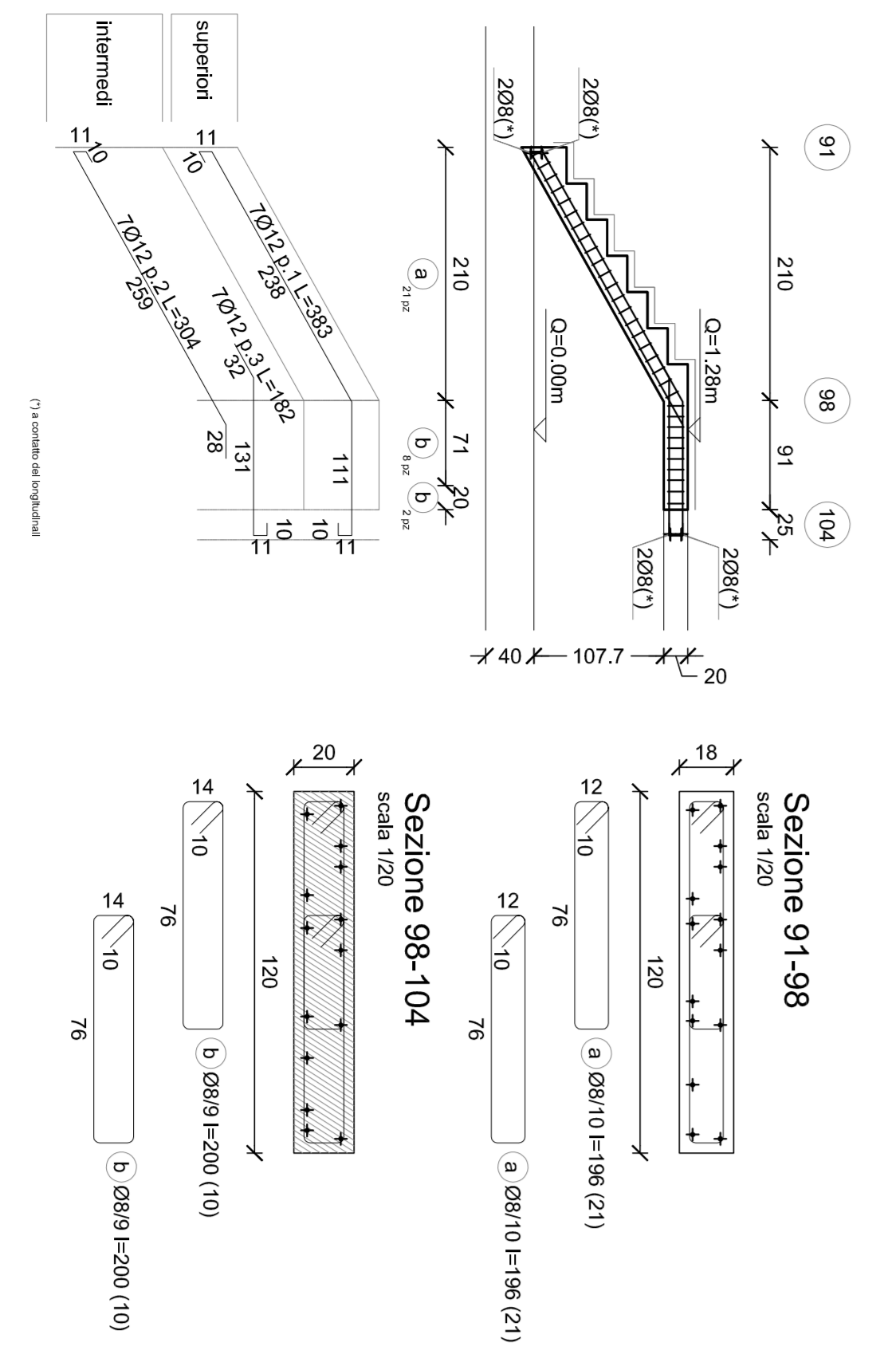
Planta a "Fondazione" - Piano 1°
 spessore 25 cm
 Disposizione armatura orizzontale più vicina al cassero
 Diffusa orizzontale B Ø10/20
 Diffusa verticale B Ø10/20
 Diffusa orizzontale A Ø10/20
 Diffusa verticale A Ø10/20
 "Disanzatori" Ø12 Ø braccioni



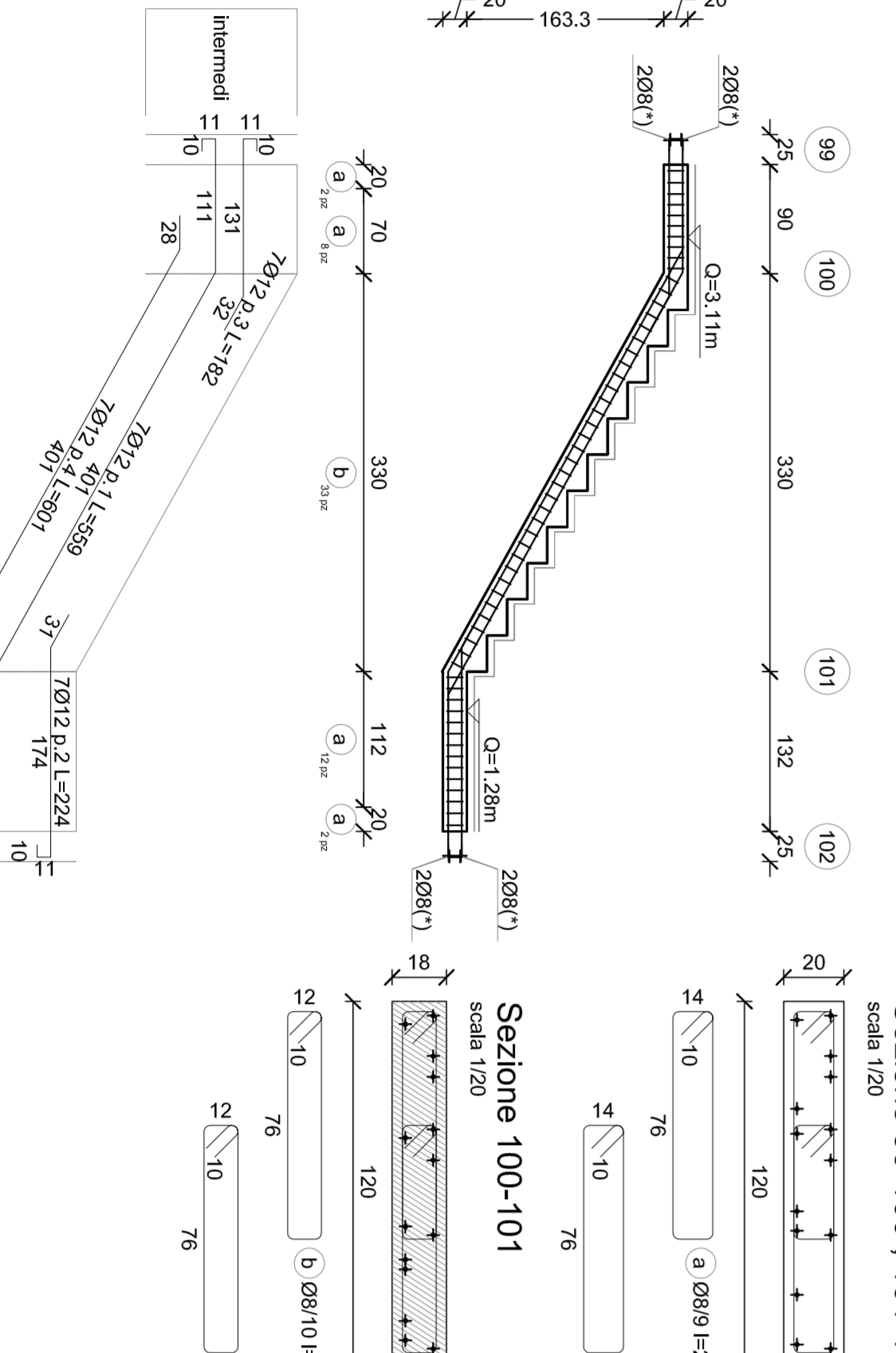
PIANTA SETTI scala 1:100

MATERIALI IMPIEGATI
 Calcestruzzo C 28 / 35
 Acciaio B450C

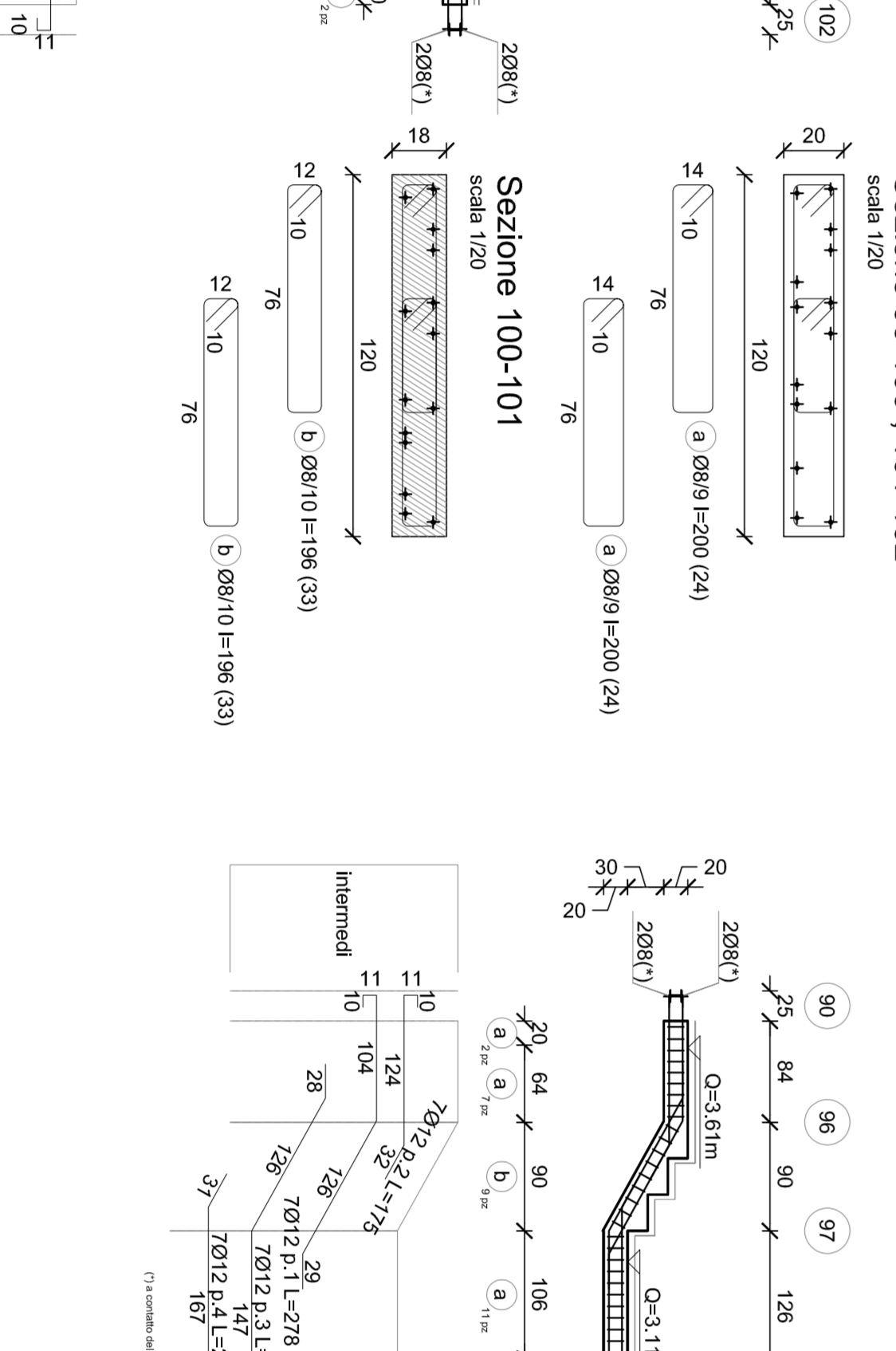
Scala da "Fondazione" a "Plano 1°" a "Plano 1°" 91-104
 scala 1:50



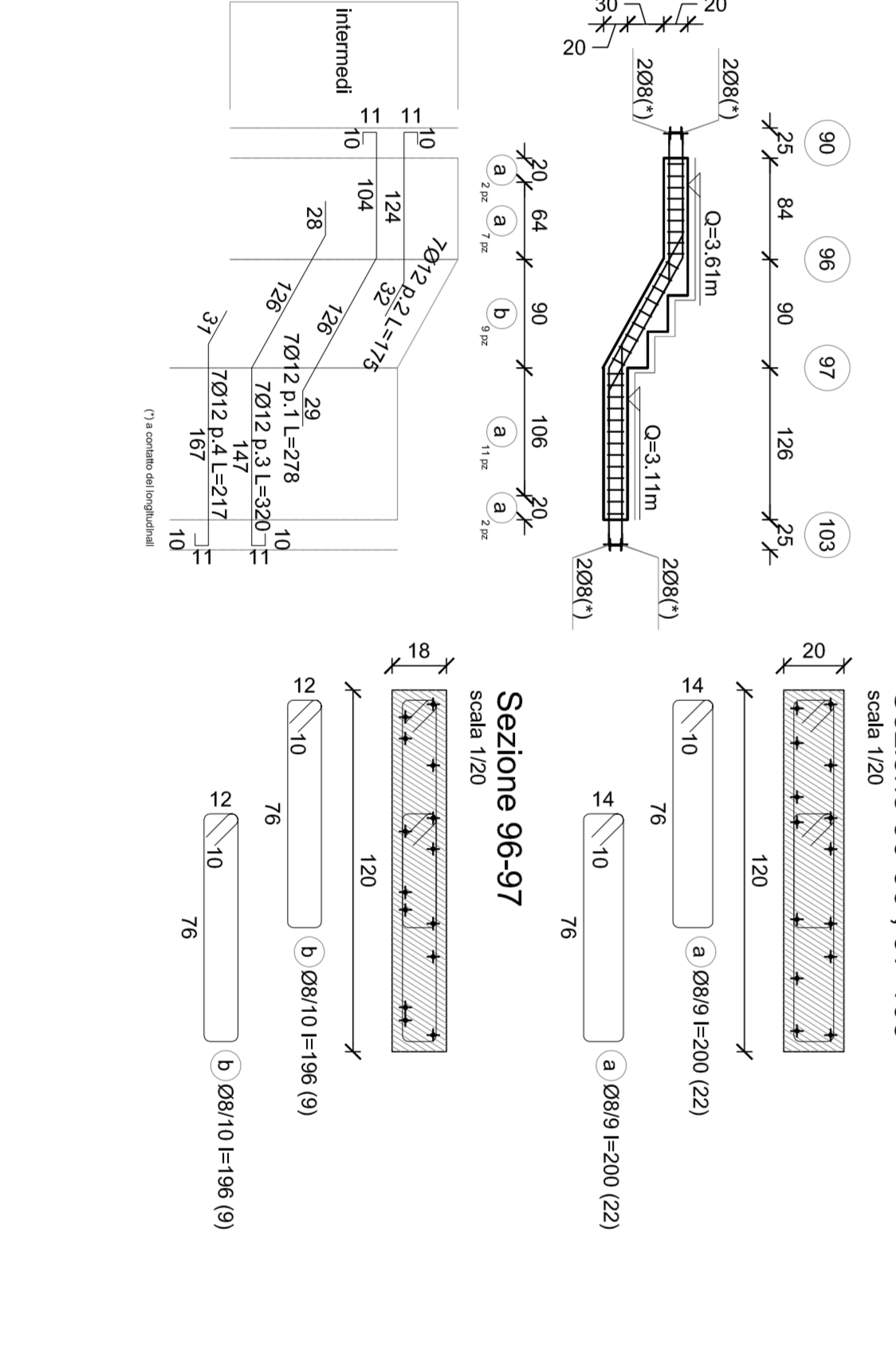
Scala da "30°" a "Plano 1°" 99-102
 scala 1:50



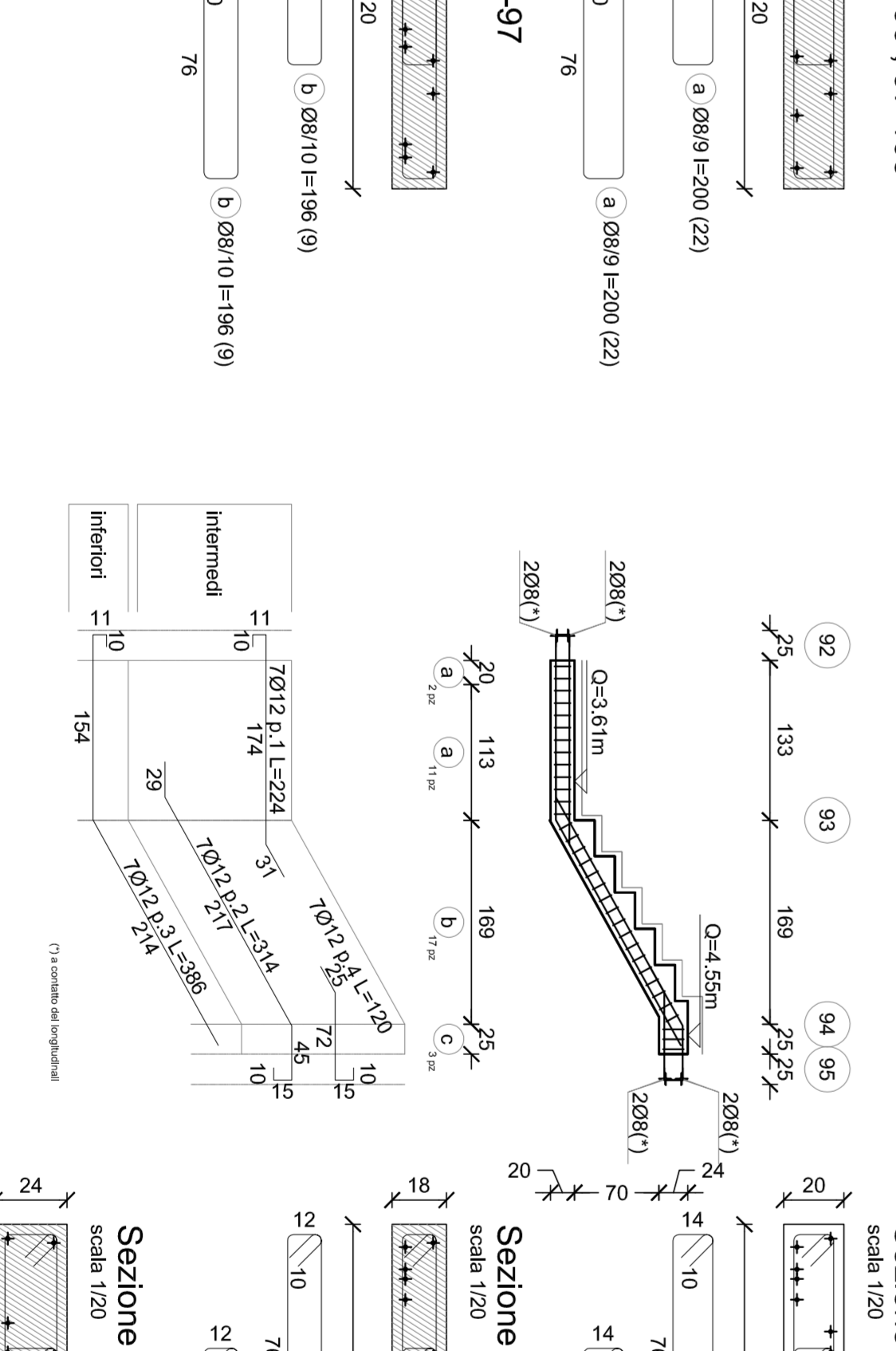
Scala da "30°" a "Plano 1°" 99-100, 101-102
 scala 1:50



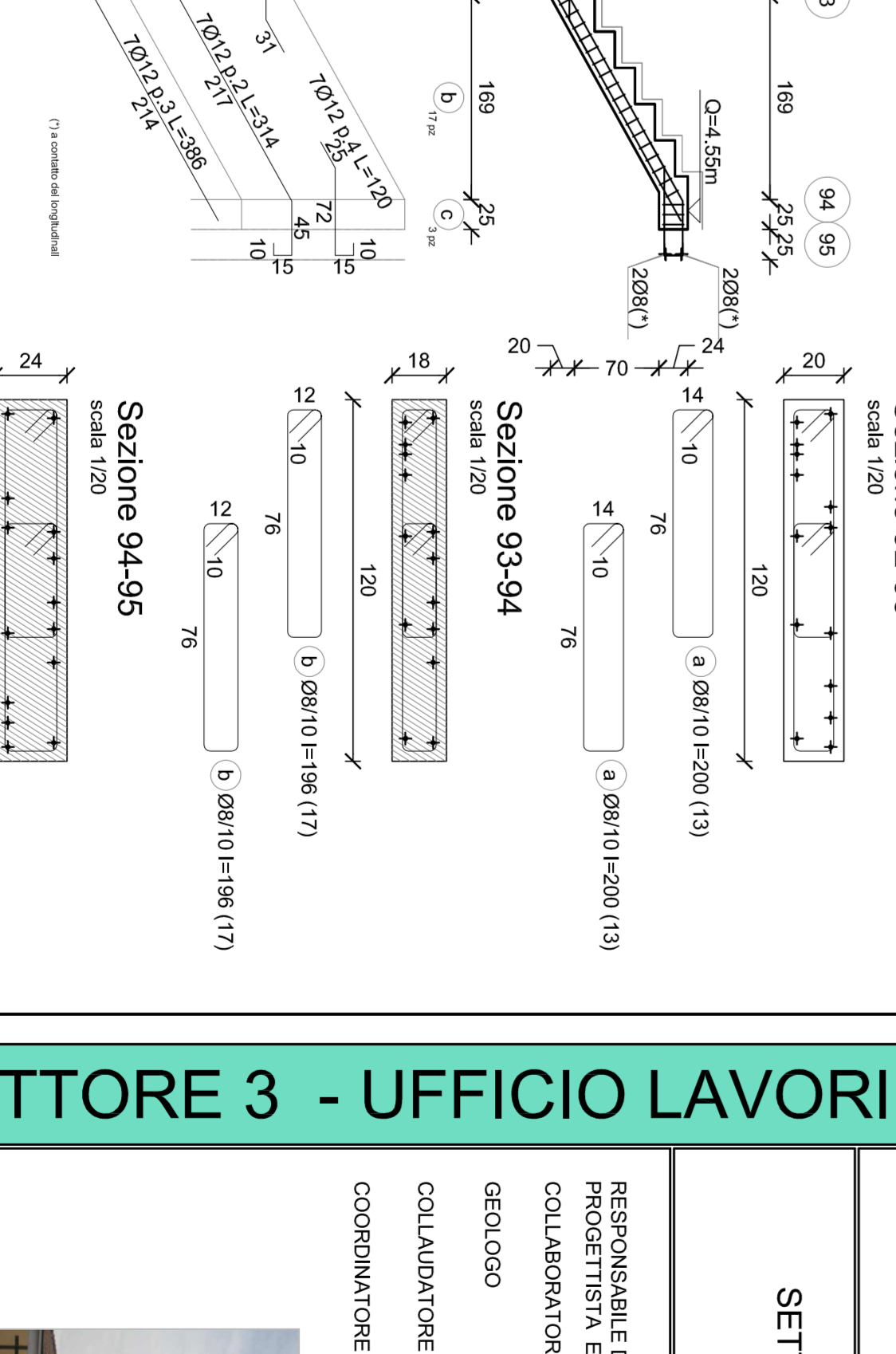
Scala da "35°" a "30°" 90-103
 scala 1:50



Scala da "35°" a "Plano 1°" 92-95
 scala 1:50



Scala da "35°" a "Plano 1°" 92-95
 scala 1:50



SETTORE 3 - UFFICIO LAVORI PUBBLICI

COMUNE DI SANTA MARIA A MONTE
 Provincia di Pisa

AMPLIAMENTO CIMITERO SANTA MARIA A MONTE
 - LOTTO 1 -
 PROGETTO DEFINITIVO ESECUTIVO

UBICAZIONE: VIA QUERCE

SETTI E SCALA scala 1:50

S16

Maggio 2017

RESPONSABILE DEL PROCEDIMENTO:
 PROGETTISTA E DIRETTORE LAVORI:
 COLLABORATORI ALLA PROGETTAZIONE:
 GEOLOGO

COLLABORATORE STATICO
 COORDINATORE DELLA SICUREZZA

Dot. Ing. Maurizio Ammirato
 Servizio LL.PP. Comune di Santa Maria a Monte
 Dot. Ing. Nico Marchetti - Dot. Ing. Alessandro Vercelli
 Dot. Geol. Marco Cacciari - Dot. Geol. Marco Cacciari
 Servizio LL.PP. Comune di Santa Maria a Monte
 Dot. Ing. Luciano Pasqualelli
 Servizio LL.PP. Comune di Santa Maria a Monte
 Dot. Ing. Alessandro Vercelli